

Spülbecken KE Aufliegend | Flächenbündig



Edelstahlspülen

Code: 2264 050



EINZELHEITEN

Einbaurand

Flächenbündig | FTS

Finish

Spazzolato Foster

Material

Edelstahl AISI 304

Textur

Gebürstet

Basis

60 cm

Abmessungen

510x520 mm

Serienmäßige Ausstattung

Befestigungshaken, Dichtung, Abfluss, Überlauf und Siphon, im Karton verpackt

Mischbatteriebohrungen

2 Bohrungen als Standard

Einbauöffnung

Siehe Datenblatt (für alle FT/FTS- und Unterbau-Modelle)

Abtropffläche

Nein

51 cm

Beckengröße

450x400mm

Anzahl der Becken

1 Becken

Abfluss

Abfluss mit automatischer Bedienung PM

MERKMALE

ZWEI BOHRUNGEN FÜR
MISCHBATTERIE

Die große Armaturenbank ist bereits serienmäßig mit 2 Bohrungen ausgestattet. In der zweiten Bohrung kann die Fernbedienung für den automatischen Abfluss oder alternativ ein praktischer Seifenspender installiert werden.

SPÜLBECKEN

Stahlstärke 1 mm. Eine beachtliche Dicke, die maximale Robustheit für Spülen garantiert, die die Zeichen der Zeit nicht kennen.

ABFLUSS MIT
FERNSTEUERUNG

Das im Lieferumfang enthaltene ferngesteuerte Ablassventil ist ein praktisches Zubehör, das verhindert, dass man sich beim Entleeren des Spülbeckens die Hände nass macht.

ABFLUSS 3,5" BASKET

Der Ablauf ist mit einem großen 3,5-Zoll-Abfluss mit praktischem Korbverschluss ausgestattet, der verhindert, dass Feststoffe in den Abfluss fließen.

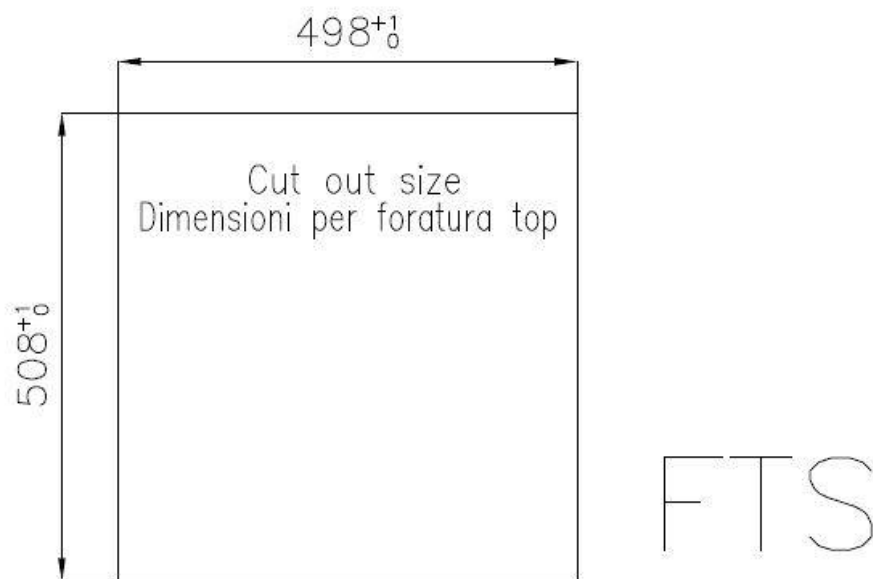
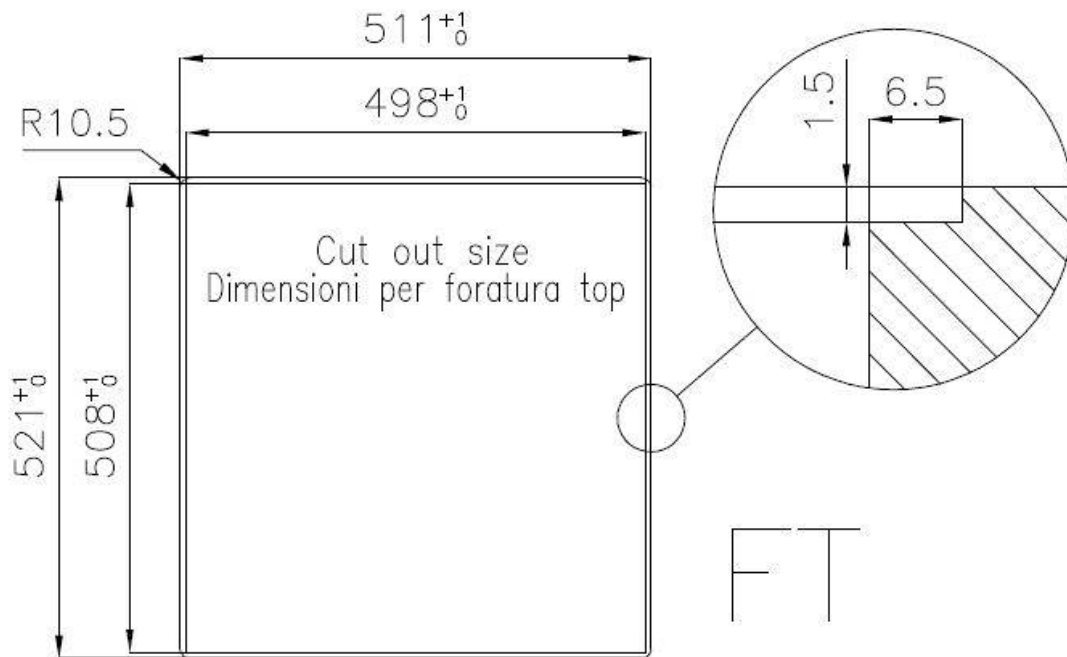
UMLAUFENDER ÜBERLAUF

Der Überlauf ist ein allgegenwärtiges Sicherheitsmerkmal bei Foster-Spülbecken, das verhindert, dass das Wasser aus dem Becken überläuft, wenn man es einmal vergisst. Die Lösung des Randablaufs verbessert die Ästhetik dank ihrer quadratischen und essentiellen Form.

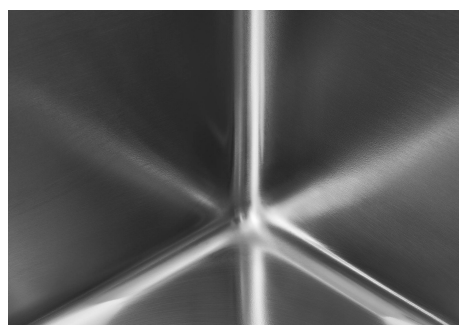
SPÜLBECKEN MIT ENGEM
RADIUS

Quadratische Spülen mit modernem Design und erhöhtem Fassungsvermögen. Für minimale Ästhetik in Kombination mit maximaler Praktikabilität.

Lavello serie KE cod. 2264/050



GALERIE



GELIEFERT



Automatischer Abfluss
8407 113

OPTIONALES ZUBEHÖR



Edelstahlkorb
8612 000



Edelstahl-Nudelsieb
8154 000



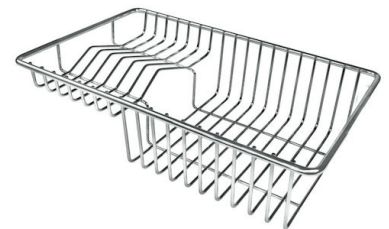
Schneidebrett aus Glas
8631 300



Schneidebrett aus HPDE
8657 001



Schneidebrett Twin aus HPDE
8644 101



Tellerkorb aus Edelstahl
8100 303

* nur in Kombination mit dem Zubehör
8644 101



Tellerkorb aus Edelstahl
8100 201



Tellerständer aus Edelstahl
8100 154



Weiße Wanne
8153 100



Perforierte Edelstahlwanne
8151 000

* nur in Kombination mit dem Zubehör
8644 101



**Satz Reibe mit Halterung für Ring
und Auffangschale**

8159 101

* nur in Kombination mit dem Zubehör
8644 101

PAARUNGEN



Mischbatterie Bert
8428 100



Mischbatterie KE
8492 000